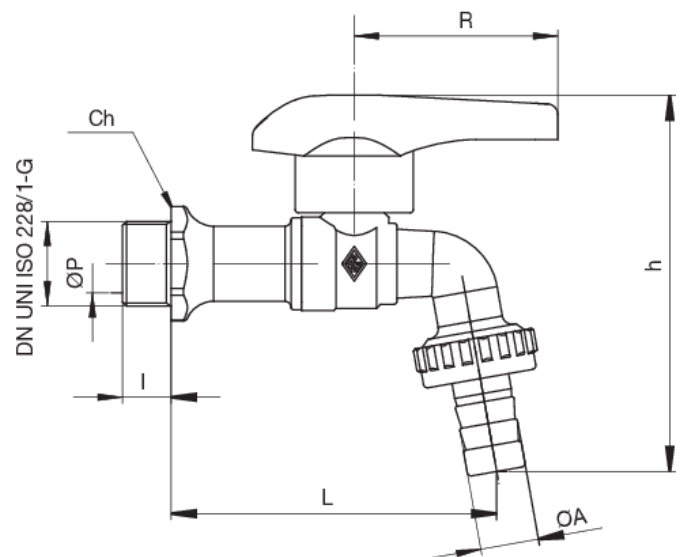
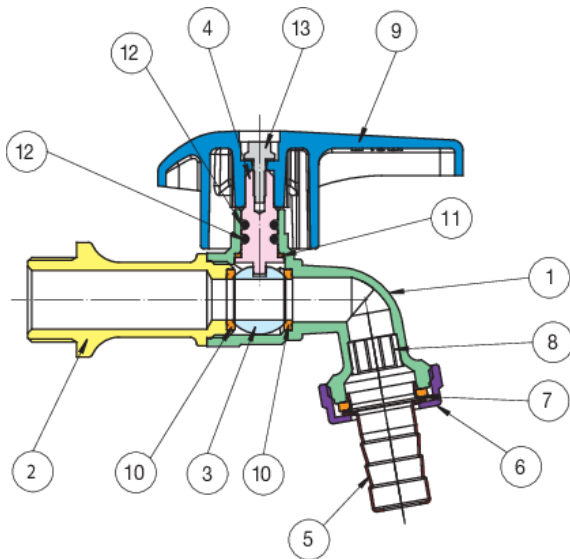


## 4904

Valvola a sfera per erogazione, con portagomma e leva in alluminio.



### Specifiche tecniche



POSIZIONE	NOME PARTE	MATERIALE	N.° PEZZI
1	CORPO	BRASS CW617N UNI EN 12165	1
2	MANICOTTO	BRASS CW617N UNI EN 12165	1
3	SFERA	BRASS CW614N UNI EN 12164	1
4	ASTA	BRASS CW614N UNI EN 12164	1
5	PORTAGOMMA	BRASS CW508L	1
6	GIRELLO	BRASS CW617N UNI EN 12165	1
7	GUARNIZIONE PIANA	PVC	1
8	ROMPIGETTO	HDPE	1
9	LEVA	ALUMINIUM EN-AC 46100 EN 1706	1
10	GUARNIZIONE SFERA	PTFE	2
11	GUARNIZIONE ASTA/ANTIATTRITO	PTFE	1
12	O-RING	NBR	2
13	VITE	STEEL CL 4.8	1

MISURA	DN	BOX	MASTER BOX	CODICE	ØP	I	CH	ØA	L	H	R	PN	KG
3/8"	10	20	40	4904030000	10	12	25	15,5	79	92,5	50	30	0,21
1/2"	15	20	40	4904040000	10	12	25	15,5	80	92,5	50	30	0,21
3/4"	20	10	20	4904050000	12	15	30	20,5	92	105	50	30	0,30
1"	25	10	20	4904060000	15	18	38	25,5	100	117,5	50	30	0,50

Limiti di temperatura: -20°C +90°C.

## Applicazioni



DRINKING  
WATER



HEATING



HVAC



COMPRESSED  
AIR



INDUSTRIAL



MARINE